

COMPACT
disc
DIGITAL AUDIO



marantz®

**Model CD-73
Compact Disc
Digital Audio Player**

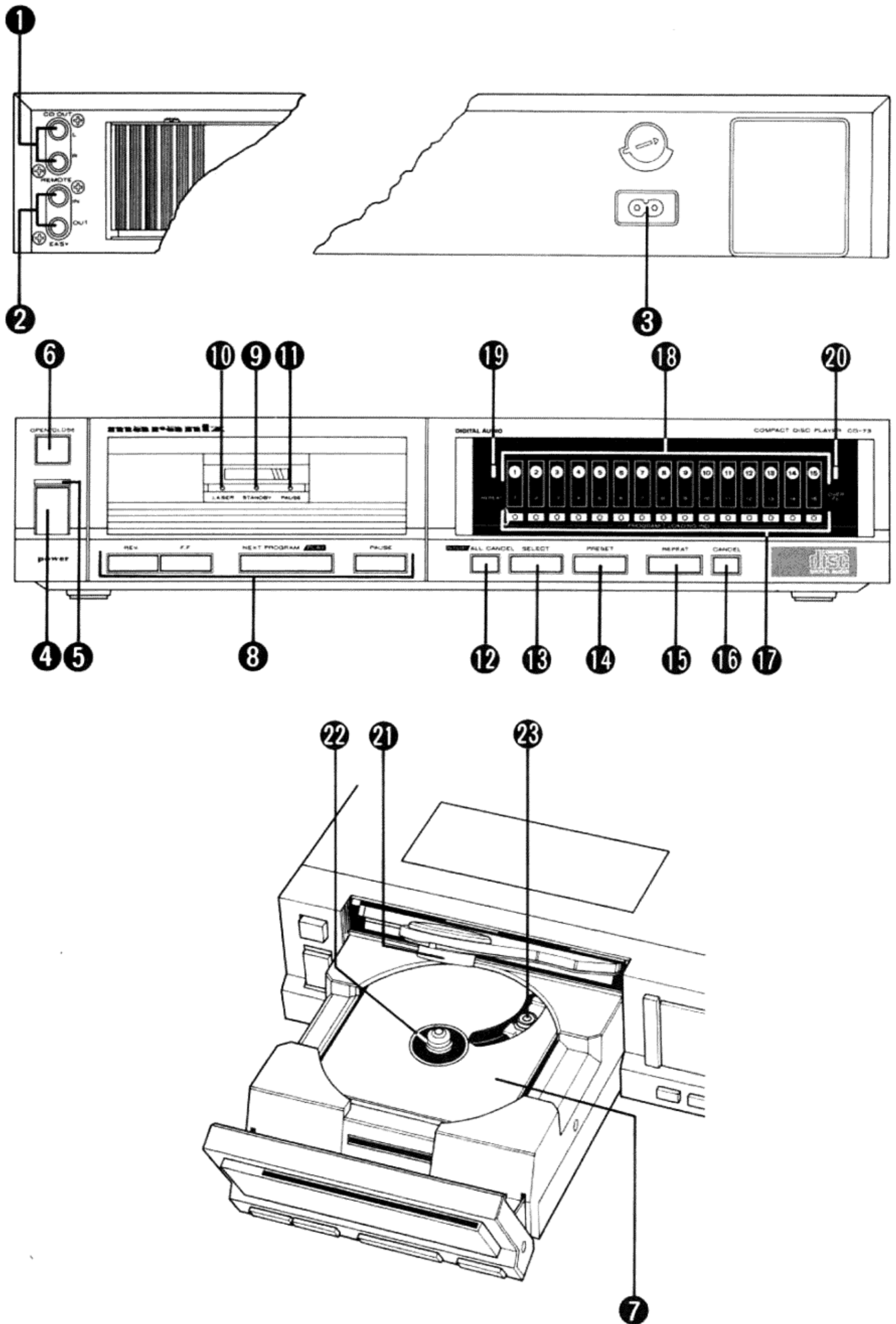


Figure 1.

BEDIENUNGSANLEITUNG

Ihr neues Abspielgerät für die digitale Compact Disc Modell CD-73 wurde mit allerhöchster Präzision gefertigt. Es arbeitet mit einer so ausgeklügelten Digital- und Servotechnik, daß Sie in den Genuß einer Wiedergabe kommen, die sich praktisch nicht vom klanglichen Original unterscheidet, so wie es am Regiepult des Studios aufgezeichnet wurde. Sie werden Ihren Hörraum nicht wiedererkennen!

Bevor Sie Ihr neues Compact-Disc-Abspielgerät in Betrieb nehmen, lesen Sie bitte diese Anleitung sorgfältig durch. Im Interesse dauerhafter Betriebssicherheit wurde das Gerät mit der größtmöglichen Sorgfalt hergestellt. Sollten Sie trotzdem mit ihm irgendwelche Probleme haben, wenden Sie sich bitte sogleich an den Fachhändler, bei dem Sie es gekauft haben, oder an die für Sie zuständige Marantz-Servicewerkstatt.

BESONDERHEITEN

Ultrakompakte Ablesseinheit mit Laserstrahl und Antrieb mittels Linearmotor

Es ist Marantz gelungen, eine Abspieleinheit mit bisher nicht gekannten geringen Abmessungen herzustellen, bei der eine selbstentwickelte, ultrakompakte Laserstrahl-Ablesseinheit und ein Linear-Antriebsmotor Verwendung fanden. Dies ermöglichte eine Slimline-Bauweise, die gut mit dem modernen Bausteinen Ihrer Anlage harmoniert.

Bequemes Plattenauflegen durch herausfahrende Schublade

Bei der Auflegevorrichtung des Geräts kommt der Compact Disc ein neues Konzept zugute, das Marantz seiner langjährigen Erfahrung im Bau von Cassettendecks zu danken hat. Wenn die motorgetriebene Schublade herausfährt, hebt sich automatisch der Plattenfesthalter, und die Frontplatte neigt sich beiseite. Sie brauchen jetzt nur noch die Platte aufzulegen.

Drei eingebaute Mikroprozessoren

Um die von der digitalen Aufzeichnungstechnik gebotenen Möglichkeiten auch voll auszuschöpfen, arbeitet das Gerät mit drei Mikroprozessoren, deren Funktionen voneinander unabhängig sind.

Perfekte Abtastung durch höchst präzisen Servomechanismus

Zwei "schnelle" 8-bit-Mikroprozessoren wirken zusammen, um ein perfektes Arbeiten der Servoschaltungen für die Fokussierung, die Radialsteuerung und den Plattenteller zu gewährleisten.

Bequemes Plattenabspielen mit dreifacher Programmiermöglichkeit

Zusammen mit freier Programmiermöglichkeit bietet das Gerät die Möglichkeit, drei verschiedene Abspielprogramme einzuspeichern. Bei jedem Programm können bis zu 15 Stücke in beliebiger Reihenfolge abgespielt werden.

Genau abgestimmte Schwingungsdämpfung

Durch den Einsatz einer von Marantz selbst entwickelten, genau abgestimmten Schwingungsdämpfung ist das Gerät hervorragend gegen Schräglagen und äußere Erschütterungen geschützt. Auch die Zugriffsgeschwindigkeit bei der freien Programmierung wird so erhöht.

Wiederholfunktion

Mit Hilfe dieser Vorrichtung können Sie das Programm zum Abspielen bestimmter Stücke beliebig oft wiederholen.

Großes, leicht abzulesendes Anzeigefeld

Auf dem großen Anzeigefeld können Sie das eingegebene Abspielprogramm und die Programmart bequem mit einem Blick ablesen.

Neuentwickelte Fehlerkorrektur-Schaltung

Das Plattenmaterial kann Verunreinigungen verschiedener Art enthalten. Derartige Materialfehler machen sich klanglich nachteilig bemerkbar. Ihr neues Abspielgerät arbeitet jedoch mit einer neuentwickelten Fehlerkorrektur-Schaltung, die Wiedergabestörungen infolge von Materialfehlern völlig ausschaltet, indem sie nach Erkennen der Störung durch die Laserstrahl-Ablesevorrichtung die Signalraten rekonstruiert.

Höchst präzise arbeitender Plattenfesthalter

Damit die Platte nach dem Auflegen in genau die richtige Position kommt, arbeiten eine höchst präzise, herausfedernde Steckachse und ein magnetisch wirkender Plattenfesthalter sinnvoll zusammen. Die gepaarte Anordnung von Achse und Festhalter gewährleistet, daß die Platte auch dann genau positioniert wird, wenn man sie mit Schräglage fallenläßt.

Grüne Beleuchtung des Abspielfaches

Während des Abspielvorgangs wird das Plattenfach mit grünem Licht beleuchtet, so daß Sie die Platten während des Abspielens von oben oder schräg vorn beobachten können.

Hochenergetischer Festkörper-Laser

Alle früheren Laser benötigten ein Glasrohr und viel Energie für ihren Betrieb. Im Gegensatz zu ihnen kommt der neuentwickelte Festkörper-Laser im CD-73 mit bedeutend weniger Energie aus.

I²C-Bussystem für die interne "Verständigung"

Alle Schritte der "Verständigung" zwischen dem Anzeigefeld, den Bedienungselementen und den Mikroprozessoren laufen über ein I²C-Bussystem. Dies gewährleistet eine ebenso genaue wie verläßlich Verarbeitung aller Funktionen durch die "Gehirne" der Mikroprozessoren in den betreffenden Sektionen und damit höchstmögliche Klangqualität bei der Wiedergabe.

Das Marantz-Bussystem

Dieses Marantz-Gerät arbeitet mit einem eigenen Bussystem, das ein präzises Zusammenwirken der Mikroprozessoren in den betreffenden Sektionen ermöglicht. Dadurch steigt der Bedienungskomfort, und es wird die Möglichkeit der Fernbedienung geschaffen.

VOR INBETRIEBNAHME

• **Aufstellungsort**

Wenn Sie an Ihrem neuen CD-73 lange Freude haben wollen, stellen Sie das Gerät nicht auf:

- an Orten, die dem direkten Sonnenlicht oder der Wärmestrahlung von Heizkörpern oder dergleichen ausgesetzt sind,
- an Orten, die unzureichend belüftet oder feucht sind,
- auf mechanisch unsicheren Flächen, die schräg liegen oder starken Erschütterungen ausgesetzt sind, sowie
- an Orten in der Nähe von Fenstern oder an sonstigen Orten, an denen mit der Einwirkung von Regen oder Wasser zu rechnen ist.

• **Vermeiden Sie es sorgfältig, die Laserstrahl-Ablesevorrichtung oder die zugehörige Linse mit den Fingern oder mit harten Gegenständen zu berühren.**

- Bedenken Sie, daß diese mit höchster Präzision gefertigte Vorrichtung in der Lage sein muß, Informationen auf der Plattenoberfläche mit einer Genauigkeit von 1/1000 mm (1 µm) abzulesen!
- Wenn sich auf der Linse zuviel Staub angesammelt hat, entfernen Sie ihn vorsichtig mit einem weichen Kamera-pinsel.

• **Vorsicht beim Umgang mit Elektrizität**

- Berühren Sie das Gerät niemals mit nassen Fingern.
- Wenn Sie das Netzkabel aus der Steckdose ziehen wollen, ziehen Sie niemals am Kabel, sondern immer nur am Stecker. Bei unsachgemäßer Handhabung des Netzkabels kann es zu einem elektrischen Schlag oder zu Brandgefahr kommen.
- Machen Sie es sich zur Gewohnheit, das Netzkabel aus der Steckdose zu ziehen, wenn Sie das Haus (z.B. im Urlaub) für längere Zeit verlassen.

• **Unterhaltung**

- Versuchen Sie nicht, irgendwelche Reparaturen an der Ablesereinheit oder einer anderen Baugruppe im Inneren des Geräts vorzunehmen. Alle Wartungsarbeiten müssen einem ausgebildeten und autorisierten Techniker vorbehalten bleiben.

• **Pflege der Platten**

Achten Sie stets darauf, die Platten pfleglich zu behandeln, so wie im Abschnitt "Platten" dieser Anleitung beschrieben.

NACH DEM AUSPACKEN

Während des Transports ist das CD-73 mit zwei Schrauben an der Unterseite gesichert, die ein Herausfahren der Schublade verhindern sollen. Diese Schrauben sind vor der Inbetriebnahme zu entfernen. Entfernen Sie auch das Schutzpapier vom Plattenfesthalter.

PLATTEN

Beim Betrachten einer Compact Disc werden Sie bemerken, wie diese in allen Farben des Regenbogens schillert. Dies rührt von der Lichtbrechung her, die von der mikroskopisch feinen Oberflächengravur hervorgerufen wird. Das Abspielgerät CD-73 arbeitet mit einem Laserstrahl zum Ablesen der Information auf der Platte. Es kann also keinen Verschleiß geben, wie er bei normalen Platten durch den Abtaststift entstehen kann.

- **Behandeln Sie gleichwohl die Platten pfleglich und vermeiden Sie ein Zerkratzen der Oberfläche.**
- Halten Sie die Plattenoberflächen sauber, dann Sie müssen bedenken, daß diese bis zu 15 Milliarden Informationsbits enthalten können, so daß übermäßige Staubablagerung auf der Oberfläche zu Aussetzern bei der Wiedergabe führen kann. Staub und Fingerabdrücke auf der Platte entfernen Sie am besten, indem Sie die Oberfläche anhauchen und danach mit einem sauberen Taschentuch aus Baumwolle oder mit einem Stück Gaze abwischen.
- **Erhalten Sie die klangliche Qualität Ihrer Platten, indem Sie sie nicht an Orten lagern, die**
 - dem direkten Sonnenlicht oder der Wärmestrahlung von Heizkörpern ausgesetzt sind,
 - sehr feucht oder sehr staubig sind und
 - zu nahe an einem Fenster (Gefahr der Einwirkung von Regen) gelegen sind.
- **Stecken Sie die Platten nach dem Abspielen in die Hüllen zurück.**

VORWORT

Ihr Marantz Gerät ist auf die Netzspannung in ihrem Land eingestellt und entspricht den technischen Sicherheitsbestimmungen. Die A, N und T Versionen der Gerätt harfn auf der Rückseite einen veirfachen Spannungsumschalter für die Spannungen 110/120/220/240 Volt.

Die Spannungen wurden bereits im Werk eingestellt. Bitte überzeugen Sie sich vor der Inbetriebnahme mittels der unterstehenden Tabelle, ob das gerät richtig eingestellt ist. Sie finden den Kennbuschstaben als dritte Position der auf der Gerätückseite angebrachten Seriennummer.

KENNBUSCHSTABEN

KENNBUSCHSTABEN	SPANNUNG
A	240 V Wechselspannung, 50/60 Hz
C	120 V Wechselspannung, 60 Hz
U	120 V Wechselspannung, 60 Hz
N	220 V Wechselspannung, 50/60 Hz
T	240 V Wechselspannung, 50/60 Hz

ZU DIESER ANLEITUNG

Die in den Abbildungen auf Seite 2. enthaltenen Zahlen sind dieselben, wie sie im nachfolgenden Text unter der laufenden Nummer erscheinen. Beziehen Sie sich daher auf diese Abbildungen. Die Hinweise auf die Anschlüsse und Bedienungsgorgane erscheinen in Großbuchstaben, so wie sie auch am Gerät erscheinen.

FÜCKSEITIGE ANSCHLÜSSE

Solange Sie irgendwelche rückseitige Anschlüsse vornehmen, sollte das gesamte System vom Netz getrennt sein. Um Fehlanschlüsse zu vermeiden, sollten Sie die Kabel nacheinander für jeden Kanal und für jedes Gerät anschließen. So verhindern Sie am sichersten Kanalvertauschungen und Verwechslungen zwischen Ein- und Ausgängen.

1 BUCHSE CD OUT

Verbinden Sie mit Hilfe eines Cinch-Kabels diese Buchse mit der Eingangsbuchse CD oder AUX an Ihrem Vorverstärker bzw. Vollverstärker.

2 BUCHSE REMOTE

Wenn Sie diese Buchse mit der Infrarot-Empfangseinheit verbinden, können Sie das Gerät fernbedienen. Näheres entnehmen Sie bitte der Anleitung, die der Infrarot-Empfangseinheit beiliegt.

3 NETZANSCHLUß POWER

Die Netzspannung, auf die das Gerät eingestellt ist, können Sie aus dem rückseitigen Typenschild ersehen. Vergewissern Sie sich, daß die NetztaSte POWER ausgelöst ist, bevor Sie das Netzkabel in die Netzsteckdose stecken.

4 NETZTASTE POWER

Durch Drücken dieser Taste schalten Sie das Gerät ein, durch nochmaliges Drücken wieder aus.

5 BETRIEBSANZEIGE POWER INDICATOR

Leuchtet rot auf, wenn das Gerät eingeschaltet ist.

6 TASTE OPEN/CLOSE

Wenn Sie diese Taste drücken, so daß sie heraussteht, kommt die Schublade mit dem Plattenteller automatisch herausgefahren. Wenn Sie die Taste nochmals drücken, so daß sie eingerastet ist, fährt die Schublade automatisch wieder hinein. Bei herausgefahrener Lade können Sie eine Platte auflegen.

7 SCHUBLADE DRAWER

Aus Platzgründen ist die Lade zum Auflegen der Platten aus- und einfahrbar angeordnet. Das Heraus- und Hineinfahren erfolgt durch Motorkraft.

8 BEDIENUNGSTASTEN

Umkehrtaste (REV):

Wird diese Taste während der Wiedergabe gedrückt, kehrt die Laserstrahl-Ablesseinheit vom gerade abgespielten Stück zum Beginn der Platte zurück.

Taste für schnellen Vorlauf (FF):

Bei Drücken dieser Taste bewegt sich die Ablesseinheit vom gerade abgespielten Stück vorwärts bis zum Ende der Platte.

Wiedergabetaste (NEXT PROGRAM/PLAY):

Starten Sie die Wiedergabe durch Drücken dieser Taste. Wenn Sie die Taste während des Abspielvorgangs drücken, rückt die Ablesseinheit bis zum Beginn des nächsten Stückes auf der Platte vor.

Pause-Taste (PAUSE):

Wird diese Taste während des Abspielens gedrückt, so wird die Wiedergabe an der gerade erreichten Stelle unterbrochen. Bei nochmaligem Drücken der Taste wird die Wiedergabe an derselben Stelle fortgesetzt.

9 ANZEIGE STANDBY

Leuchtet auf, wenn die Schublade ordnungsgemäß geschlossen ist. Nur in diesem Zustand ist Wiedergabe möglich.

10 ANZEIGE LASER

Leuchtet auf, wenn die Lasereinheit arbeitet und somit der Abspielvorgang läuft.

11 ANZEIGE PAUSE

Leuchtet bei Spielunterbrechung auf.

12 TASTE STOP/ALL CANCEL

Durch Drücken dieser Taste wird der Abspielvorgang beendet oder das eingegebene Programm gelöscht.

13 TASTE SELECT

Mit dieser Taste wird die Kennziffer des gewünschten Stückes auf der Platte eingegeben.

14 TASTE PRESET

Durch Drücken dieser Taste wird die Kennziffer des gewünschten Stückes in den Speicher eingegeben.

15 TASTE REPEAT

Wenn Sie diese Taste drücken, wird jede einprogrammierte Abspielfolge wiederholt. Durch nochmaliges Drücken der Taste wird der Wiederholvorgang beendet.

16 TASTE CANCEL

Die mit der Taste SELECT vorgenommene Eingabe der Kennziffer wird durch Drücken der Taste CANCEL wieder gelöscht.

17 EINGABEANZEIGEN LOADING

Beim Abspielen eines Stückes leuchtet die entsprechende Kennziffer auf. Während des Programmierens blinkt die entsprechende Anzeige und rückt jedesmal, wenn die Taste SELECT gedrückt wird, um eine Stelle nach rechts. Die der blinkenden Anzeige entsprechende Kennziffer wird in den Speicher eingegeben, wenn Sie die Taste PRESET drücken.

18 ANZEIGEN PROGRAM

Die eingegebenen Kennziffern der abzuspielenden Stücke werden angezeigt. Bei der Wiedergabe erlischt die Kennziffer-Anzeige, sobald das entsprechende Stück abgespielt ist. Bei der Wiederholfunktion bleiben dagegen alle Anzeigen erhalten.

19 ANZEIGE REPEAT

Leuchtet auf, sobald Sie die Wiederholfunktion durch Drücken der Taste REPEAT aktivieren.

20 ANZEIGE OVER FL

Leuchtet kurz auf, wenn Sie versuchen sollten, weitere Kennziffern in den Speicher einzugeben, obwohl dieser schon voll besetzt ist. Die Höchstzahl an einprogrammierbaren Stücken beträgt 15.

21 PLATTENFESTHALTER (DISC CLAMPER)

Wenn die Schublade zum Plattenauflegen herausfährt, hebt sich der Plattenfesthalter automatisch an; beim Hineinfahren der Lade senkt er sich automatisch wieder ab.

22 PLATTENTELLER (PLATTER)



Der Teller arbeitet mit einer äußerst präzisen automatischen Zentriervorrichtung, welche die Platte genau in die erforderliche Abspielposition bringt.


23 LASERSTRAHL-ABLESEVORRICHTUNG (LASER PICKUP)

Liest die auf der Platte enthaltenen Informationen ab.



Vorsicht! Vermeiden Sie jede Berührung der Vorrichtung und der Linse!

ABSPIELEN VON SCHALLPLATTEN

1. Drücken Sie die Netztaaste **POWER** ein ().
2. Bringen Sie die Taste **OPEN/CLOSE** in die ausgelöste Position (). Jetzt kommt die Schublade herausgefahren.
3. Legen Sie eine Platte mit dem Etikett nach oben auf den Teller. Wenn die Platte dabei eine leichte Schräglage hat, macht das nichts aus.

4. Drücken Sie nochmals die Taste **OPEN/CLOSE**, bis sie einrastet (). Die Schublade fährt jetzt wieder hinein, wobei sich der Plattenfesthalter abwärts bewegt und die Platte in die erforderliche Position bringt.
5. Prüfen Sie, ob die Anzeige **STANDBY** aufleuchtet.

ZUR BEACHTUNG:

1. Die Lade hält beim Hineinfahren sofort automatisch inne, sobald sie auf ein Hindernis (z.B. einen hingehaltenen Finger) stößt.
2. Wenn sich die Taste **OPEN/CLOSE** in ausgelöster Position () befindet, können Sie die Schublade auch von Hand einschieben. Jetzt leuchtet allerdings die Anzeige **STANDBY** nicht auf, und Sie können auch die Wiedergabe nicht starten. Dies ist erst möglich, nachdem Sie die Taste **OPEN/CLOSE** nochmals gedrückt haben, bis sie einrastete ().
6. Drücken Sie die Taste **NEXT PROGRAM/PLAY**. Jetzt werden vom Plattenanfang an alle auf der Platte enthaltenen Stücke abgespielt. Wenn Sie ein bestimmtes Abspielprogramm eingeben wollen, schlagen Sie unter Abschnitt 9 "Programmieren" nach.
7. Die Anzeige **LASER** leuchtet auf; der Teller beginnt sich zu drehen.
8. Wurden die Kennziffern bestimmter abzuspielender Stücke einprogrammiert, so leuchten die **PROGRAM**-Anzeigen auf.
9. Wenn Sie die Wiedergabe eines Stückes abbrechen und zum nächstfolgenden Stück weitergehen wollen, drücken Sie einfach nochmals die Taste **NEXT PROGRAM/PLAY**.
10. Lösen Sie nach Beendigung des Abspielens die Taste **OPEN/CLOSE** durch Drücken aus. Die Lade kommt jetzt herausgefahren, und Sie können die Platte wieder entnehmen.

PROGRAMMIEREN

In das CD-73 sind zwei 8-bit-Mikroprozessoren zur Überwachung der Servoschaltungen für Fokussierung, radiale Steuerung und Tellerdrehzahl sowie der Programmierereinrichtung eingebaut. Die vielen mit dieser Einrichtung möglichen Funktionen bieten Ihnen einen mehr als ausreichenden Bedienungskomfort.

Allgemeine Beschreibung der Programmiermöglichkeiten

Die hervorragend ausgelegte Programmierereinheit bietet die folgenden Möglichkeiten:

1. Normale Wiedergabe einer Platte von Anfang an mit allen darauf enthaltenen Stücken.
2. Freies Eingeben eines Abspielprogramms zum Wiedergeben bestimmter Stücke in vorzugebender Reihenfolge.
3. Wiedergabe mit gezielten Unterbrechungen zum Überspringen bestimmter Stücke.
Alle drei genannten Möglichkeiten lassen sich auch in Verbindung mit der Wiederholfunktion nutzen.

Normale Plattenwiedergabe

Siehe hierzu Abschnitt "Abspielen von Schallplatten".

Freies Programmieren einer Abspielfolge

1. Legen Sie gemäß Abschnitt 8 eine Platte auf. Prüfen Sie, ob die Anzeige **STANDBY** aufleuchtet.
2. Drücken Sie wiederholt die Taste **SELECT**, bis die entsprechende **LOADING**-Anzeige mit der Kennziffer des gewünschten Stückes blinkt.
3. Geben Sie durch Drücken der Taste **PRESET** die gewählte Kennziffer in den Speicher ein.
Beim Drücken der Taste **PRESET** erlöschen alle **PROGRAM**-Anzeigen mit Ausnahme jener der eben eingegebenen Kennziffer. Wiederholen Sie die Schritte 2. und 3., um gegebenenfalls weitere Kennziffern einzuspeichern.
4. Drücken Sie nach Beendigung des Programmierens die Taste **PLAY**. Die Stücke werden jetzt in der eingegebenen Folge abgespielt.

5. Sie können maximal 15 Stücke mit ihren Kennziffern einspeichern. Wenn Sie eine bestimmte Kennzifferneingabe wieder löschen wollen, drücken Sie zunächst wiederholt die Taste **SELECT**, bis die **LOADING** Anzeige mit der betreffenden Kennziffer blinkt, und sodann die Taste **CANCEL**. Die Kennziffer wird jetzt aus dem Speicher gelöscht, und die entsprechende **LOADING**-Anzeige erlischt.
6. Wenn Sie nach erfolgtem Einspeichern von 15 Kennziffern versuchen sollten, weitere Kennziffern einzugeben, leuchtet beim Drücken der Taste **PRESET** die Anzeige **OVER FL** kurz auf, um Ihnen zu bedeuten, daß der Speicher keine weiteren Eingaben mehr aufnehmen kann.
7. Sie können die Möglichkeit des freien Programmierens auch noch während der Wiedergabe nutzen, indem Sie die Tasten **SELECT**, **PRESET** und **CANCEL** in der vorbeschriebenen Weise betätigen. So sind Sie noch beim Abspielen in der Labe, den Speicherinhalt ganz oder teilweise zu ändern.

Wiedergabe mit Überspring-Funktion

1. Legen Sie gemäß Abschnitt 8 eine Platte auf. Prüfen Sie, ob die Anzeige **STANDBY** aufleuchtet.
2. Drücken Sie wiederholt die Taste **SELECT**, bis die **LOADING** Anzeige mit der Kennziffer des zu überspringenden Stückes blinkt.
3. Drücken Sie, während die **LOADING**-Anzeige blinkt, die Taste **CANCEL**. Jetzt erlischt die entsprechende **PROGRAM**-Anzeige, und die Kennziffer ist nicht mehr im Speicher enthalten.
4. Wiederholen Sie die Schritte 2. und 3., um gegebenenfalls weitere Kennziffern aus dem Speicher zu nehmen.
5. Die Überspring-Funktion läßt sich auch während des Abspielens nutzen.

Löschen des gesamten Speicherinhalts

Der gesamte Speicherinhalt wird gelöscht, sobald Sie die Taste **STOP/ALL CANCEL** drücken, aber auch dann, wenn Sie die Taste **OPEN/CLOSE** in die ausgelöste Position bringen und daraufhin die Plattenlade herausfährt. Der Speicher ist also leer, wenn Sie jetzt eine neue Platte auflegen.

ZUR BEACHTUNG:

Der Speicherinhalt wird auch gelöscht, wenn Sie während der Wiedergabe die Plattenlade von Hand herausziehen. Wenn Sie jetzt neu programmieren wollen, lösen Sie zunächst die Taste **OPEN/CLOSE** aus, um Sie dann wieder einzudrücken, und überzeugen Sie sich, ob die Anzeige **STANDBY** ordnungsgemäß aufleuchtet.

Wiederhol-Funktion

Sie können alle eingespeicherten Abspielprogramme beliebig oft wiederholen, indem Sie die Taste **REPEAT** drücken. Während des Wiederholens leuchtet die Anzeige **REPEAT** auf. Durch nochmaliges Drücken der Taste **REPEAT** heben Sie die Wiederhol-Funktion wieder auf.


Entsprechende **LOADING**-Anzeigen

Beim Abspielen eines bestimmten Stückes leuchtet die entsprechende **LOADING**-Anzeige mit der entsprechenden Kennziffer auf. Die entsprechende **LOADING**-Anzeige blinkt, wenn die Kennziffer des als nächstes abzuspielenden Stückes eingegeben, wenn die Taste **SELECT** betätigt oder wenn die Vorlauf-taste (**FF**) bzw. die Umkehrtaste (**REV**) gedrückt wird. Beim Drücken der Taste **SELECT** begedrückt wird. Beim Drücken der Taste **SELECT** blinkt die entsprechende **LOADING**-Anzeige noch einige Sekunden weiter, ehe sie von selbst erlischt.

MÖGLICHE STÖRUNGEN

Wenn Sie Probleme mit Ihrem neuen Abspielgerät haben, gehen Sie zunächst die folgende Liste durch, ehe Sie sich an Ihren Fachhändler oder an eine Marantz-Servicewerkstatt wenden.

● Platte dreht sich nicht

1. Prüfen Sie, ob das Netzkabel richtig eingesteckt ist.
2. Prüfen Sie, ob Sie die Netztaaste gedrückt haben.
3. Vergewissern Sie sich, ob die Plattenlade ordnungsgemäß eingefahren ist und ob die Anzeige **STANDBY** aufleuchtet.
4. Überzeugen Sie sich daß die Taste **OPEN/CLOSE** eingerastet () ist.
5. Schauen Sie nach, ob die Platte mit dem Etikett nach oben auf dem Teller liegt.

● Platte dreht sich, doch keine Tonwiedergabe

1. Überprüfen Sie nochmals die Verbindungsleitungen zwischen Abspielgerät und Verstärker sowie zwischen diesem und den Boxen.
2. Vergewissern Sie sich, ob der Verstärker eingeschaltet ist.
3. Prüfen Sie, ob der Lautstärkeregler des Verstärkers nicht zuge dreht ist.
4. Stellen Sie sicher, daß der Programmwähler des Verstärkers auf CD oder in einer Position steht, die dem Eingang zugeordnet ist, den Sie für Ihr Abspielgerät benutzen.

● Ton setzt vorübergehend aus

1. Untersuchen Sie die Platte auf übermäßige Staubablagerung.
2. Prüfen Sie die Plattenoberfläche auf starke Kratzer.
3. Prüfen Sie die Platte auf starke Verwellung.

WARTUNGSARBEITEN

Jeder Service an diesem Gerät sollte einem ausgebildeten und qualifizierten Techniker überlassen bleiben. Die Firma Marantz und die von ihr autorisierten Fachwerkstätten verfügen über das Fachwissen und die Ausrüstung, um Reparaturen und Neueinstellungen an einem Präzisionserzeugnis wie diesem vornehmen zu können.

Wenden Sie sich also für den Fall einer Reparatur entweder an Ihren Fachhändler oder schreiben Sie an eine der untenstehenden Adressen, um die für Sie zuständige autorisierte Marantz-Servicewerkstatt zu erfahren. Geben Sie dabei die Modellbezeichnung sowie die Seriennummer an und fügen Sie eine Fehlerbeschreibung bei.

VERPACKUNGS- UND VERSANDHINWEISE

Sollte es erforderlich werden, daß Sie Ihr Compact-Disc-Abspielgerät zur Servicewerkstatt oder woanders hin versenden müssen, so beachten Sie bitte folgendes:

- a. Verpacken Sie das Gerät gemäß Abb 3. sorgfältig unter Verwendung des originalen Verpackungsmaterials.
- b. Beauftragen Sie einen namhaften Spediteur mit dem Versand und verlangen Sie eine Versandbestätigung von ihm. Schicken Sie das Gerät nicht als Postpaket.
- c. Versichern Sie die Sendung bis zur vollen Höhe ihres Wertes.
- d. Vergessen Sie nicht, auf dem Aufkleber Ihre Adresse für den Rückversand anzugeben.

TECHNISCHE INFORMATION

Bei Anschluß von Tonbandgeräten deutscher Norm an Geräte internationaler Norm wie z.B. diesem Gerät ist die Wiedergebefunktion stets einwandfrei. Es kann jedoch bei Aufnahmen Schwierigkeiten geben. Die Aussteuerung ist am Tonbandgerät eventuell nur im unteren Bereich möglich. Weiter werden erhebliche Verzerrungen des aufgenommenen Programms hörbar. Die Ursache hierfür ist eine zu hohe Ausgangsspannung Ihres Marantz-Gerätes, die den Eingang des Tonbandgerätes übersteuert. Abhilfe kann durch einen von zwei Spannungsteilern aus dem Superscope-/Marantz-Zubehörprogramm geschaffen werden. Durch diesen Spannungsteiler wird die Eingangsspannung auf den erforderlichen Wert reduziert. Die technische Ausführung dieser Spannungsteiler gewährleistet eine einwandfreie Übertragung. Adapter und Anschlußkabel mit den Nummern 51-5087 und 51-2617 sind hierfür verwendbar. Die Adapterkabel können per Nachnahme von Marantz Deutschland bezogen werden.

ANSCHLUSSKABEL UND ADAPTER

51-2617	Tonkabel, 1,2m mit eingebautem Spannungsteiler 1 x 5 pol. DIN-Stecker 4 x Cinch-Stecker
51-5087	DIN-Zwischenstecker mit eingebautem Spannungsteiler 1 x 5 pol. DIN-Stecker 1 x 5 pol. DIN-Kupplung

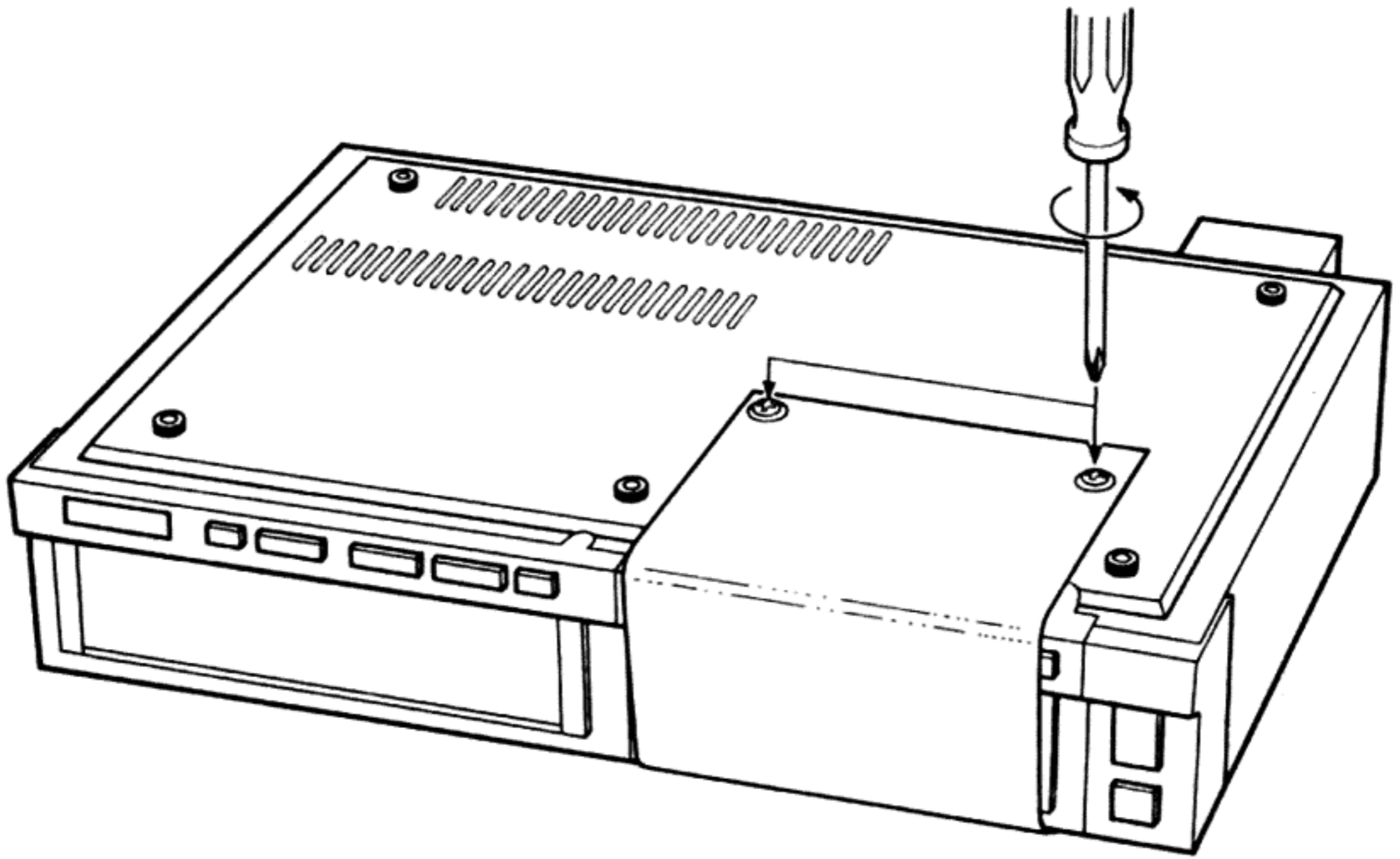


Figure 2.

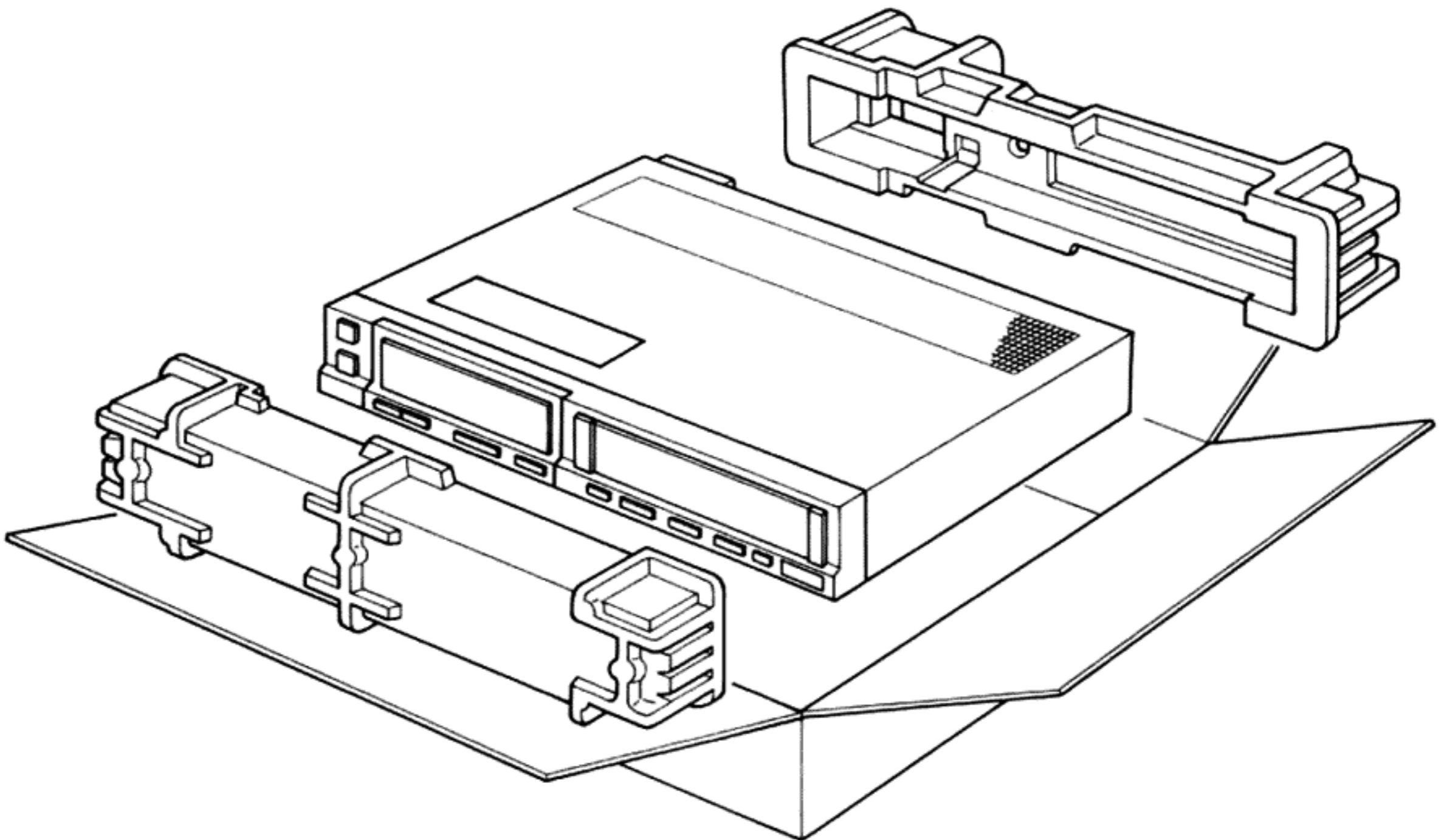


Figure 3.

AUDIOLEISTUNG

Kanalanzahl	2
Frequenzbereich	20–20,000 Hz
Dynamikbereich	>90 dB
Signal/Rauschabstand	>90 dB
Kanaltrennung	>90 dB
Klirrfaktor (einschließlich Rauschen)	<0.005%
Gleichlaufschwankungen	Quarzkristall-Genauigkeit
D/A-Umwandlung	16 Bit mit Digitalfilter
Fehlerkorrektur	Cross Interleave Reed Solomon Code (CIRC)
Audioausgangspegel	2 V rms

OPTISCHE ABLESUNG

Laser	Halbleiter AlGaAs
Wellenlänge	0.78 μ m

SIGNALFORMAT

Prüffrequenz	44.1 kHz
Quantisierung	16 Bit linear/Kanal

PLATTE (DISC)

Durchmesser	120 mm
Stärke	1.2 mm
Umdrehung (von Ableseseite)	Gegenuhrzeigersinn
Abtastgeschwindigkeit	1.2–1.4 m/s
Umdrehungsgeschwindigkeit	500–200 rpm
Abspielzeit (max.)	60 min (stereo)
Spurverteilung	1.6 μ m
Material	Kunststoff

SPANNUNGSVERSORGUNG

Netzspannung	Siehe Hinweisschild an Geräteunterseite
Netzfrequenz	50 und 60 Hz
Leistungsaufnahme	40 W approx
Sicherheitsanforderungen	IEC

GEHÄUSE, ALLGEMEIN

Material/Finish	Polystyrol mit gespritzten Aluminium Profilen
Durch Umstellung des rückseitigen Spannungswählers kann dieses Modell auf 110/120/220/240 Volt eingestellt werden.	
Abmessungen (B x H x T)	
Einschub geschlossen	416 x 81 x 300 mm
Einschub offen	416 x 130 x 483 mm
Gewicht	8 kg approx
Anschlußkabel	befestigt mit gegossenen Cinch-Steckern